

NEW

SICOM C.C.

Alimentatori in corrente costante
dimmerabili Dali-Push multicorrente



100÷
2.000mA
multicorrente



DALI
PUSH
dimmerabile
1-100%



IP20
grado di
protezione



10,5 - 60W
potenza
multipotenza



100.000h
durata media



ANNI
garanzia



→ Funzioni

Supporto DALI pushDIM dimming mode.

Fino a 16 livelli di corrente in uscita selezionabili mediante DIP-switch, facilità nell'impostare l'intensità luminosa.

Dimmerazione soft e flicker-free ad ogni livello di luminosità, in linea con i nuovi requisiti per la certificazione ErP.

La corrente di uscita è la medesima per più driver dimmerati contemporaneamente.

Range di dimmerazione da 1% -100% con precisione della corrente in uscita del 2%.

Standard della potenza in ingresso <0.5W, in linea con i nuovi requisiti per la certificazione ErP.

Alto fattore di potenza, alta efficienza, basso THD.

Sistema di fissaggio privo di viti per una facile installazione.

Morsettiera d'ingressi ed uscita indipendenti con serraggio a pressione.

Sezione di cavo in ingresso per un corretto serraggio 0.75-2.5mm².

Protezione intelligente contro hot-plug.

Design SELV e Classe II, adatto per l'installazione nel corpo lampada.

→ Dati tecnici specifici

Tensione nominale	200-240VAC/200-240VDC
Tensione range di funzionamento	180-264VAC/180-264VDC
Protezione di sovratensione	380V(30min)
Protezione	Classe II, SELV
Precisione corrente in uscita	1%
Range di dimmerazione	1-100%
Tempo d'accensione	<0.6s
Potenza in standby	<0.5W
Tensione a vuoto	<50V
Tensione di isolamento	L-N: 2KV
Fliker-free	Pst LM <1,SVM <0.4
Temperatura di funzionamento	-20°C - +45°C
Grado IP	IP20
Durata di vita nominale	100.000 ore
Garanzia	5 anni

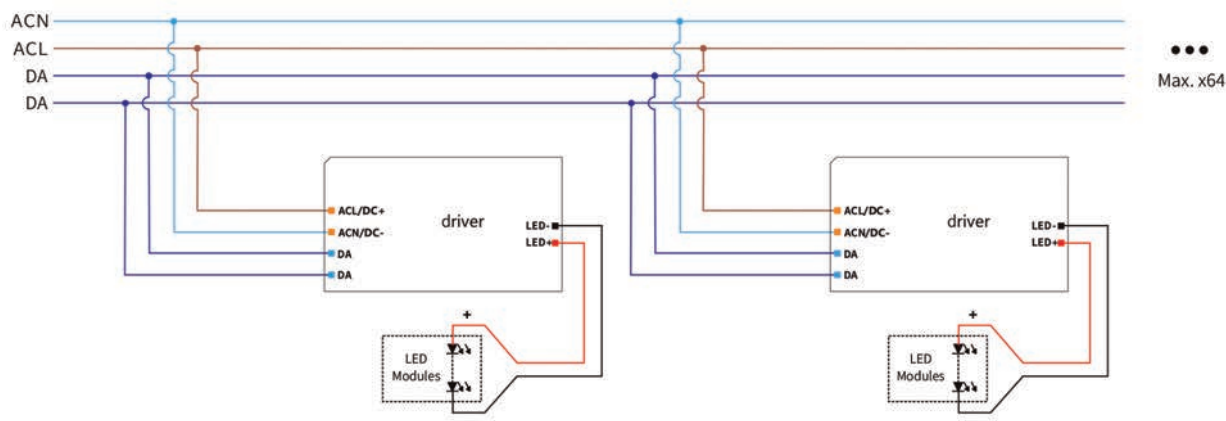
→ **Dati tecnici**

Codice	Descrizione	Tensione in ingresso	Potenza in uscita	Tensione in uscita	Corrente in uscita /mA	L x B x H mm
5601310	SICOM C.C. 10W 100-350mA DALI PUSH SC	200-240VAC	10.5W	6V-42V	100-350mA	117 x 45.5 x 24
5601312	SICOM C.C. 22W 225-600mA DALI PUSH SC	200-240VAC	22.8W	6V-42V	225-600mA	117 x 45.5 x 29
5601316	SICOM C.C. 30W 250-800mA DALI PUSH SC	200-240VAC	30.4W	6V-42V	250-800mA	103 x 68.5 x 31
5601319	SICOM C.C. 42W 450-1100mA DALI PUSH SC	200-240VAC	41.8W	6V-42V	450-1100mA	103 x 68.5 x 31
5601321	SICOM C.C. 60W 800-2000mA DALI PUSH SC	200-240VAC	60.0W	6V-42V	800-2000mA	123 x 79.5 x 31



→ **Diagrammi di cablaggi**

Dimmerazione Dali
il driver automaticamente passa in modalità di controllo Dali



Dimmerazione Push
il driver passa automaticamente in modalità di controllo Push

