



BASIC KIT

Sicom presenta la linea BASIC KIT:
un **unico codice**, un **unico imballo** per una gestione semplice e veloce dei profili BASIC. Tutti i **KIT** sono disponibili in alluminio anodizzato, verniciato bianco RAL 9016 o verniciato nero antracite. Cover trasparente o bianca, nella lunghezza da 2 o da 3 metri.



Dissipazione
massima:



15 W/m
POTENZA
MAX

BASIC I7

INCASSO SOFFITTO E PARETE

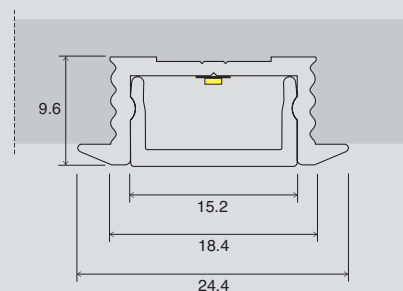
BASIC I7 è un profilo di piccole dimensioni adatto per essere incassato in qualsiasi superficie. Permette di creare una sottile linea di luce per mettere in risalto tutti gli ambienti.

Installazione
a incasso:



Disegno
tecnico:

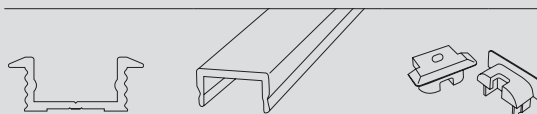
le misure nei disegni
sono espresse in (mm)



→ I kit vengono venduti
in imballi da 10 pz.

KIT composto dai seguenti elementi:

Profilo + Cover + Tappi

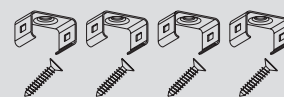
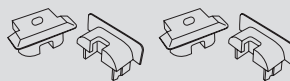


Codice	Descrizione	Profilo	Cover	Lungh.
5020001	BASIC KIT I7 2m + cover bianca	alluminio anodizzato	cover bianca	2 m
5020002	BASIC KIT I7 2m + cover trasparente	alluminio anodizzato	cover trasparente	2 m
5020001-3	BASIC KIT I7 3m + cover bianca	alluminio anodizzato	cover bianca	3 m
5020002-3	BASIC KIT I7 3m + cover trasparente	alluminio anodizzato	cover trasparente	3 m
5020001-B	BASIC KIT I7 Bianco 2m + cover bianca	bianco RAL 9016	cover bianca	2 m
5020002-B	BASIC KIT I7 Bianco 2m + cover trasparente	bianco RAL 9016	cover trasparente	2 m
5020001-N	BASIC KIT I7 Nero 2m + cover bianca	nero antracite	cover bianca	2 m

ACCESSORI opzionali:

Tappi

Staffe / Viti / Tasselli



Codice	Descrizione
5020007	BASIC I7 Accessori: Tappi di chiusura in plastica (4 pz) Staffe di fissaggio in acciaio inox (4 pz) con viti e tasselli
5020007-B	BASIC I7 Accessori Bianchi: Tappi di chiusura in plastica (4 pz) Staffe di fissaggio in acciaio inox (4 pz) con viti e tasselli
5020007-N	BASIC I7 Accessori Neri: Tappi di chiusura in plastica (4 pz) Staffe di fissaggio in acciaio inox (4 pz) con viti e tasselli

Dissipazione
massima:



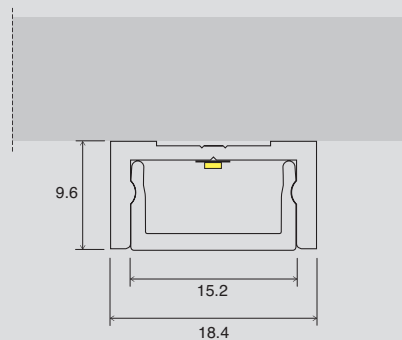
19 W/m
POTENZA
MAX

Installazione
a superficie:



Disegno
tecnico:

le misure nei disegni
sono espresse in (mm)



BASIC E7

SUPERFICIE SOFFITTO E PARETE

BASIC E7 è un profilo estremamente versatile che può essere utilizzato in appoggio su qualsiasi superficie. Ha un design semplice appositamente studiato per essere utilizzato in varie applicazioni.

→ I kit vengono venduti
in imballi da 10 pz.

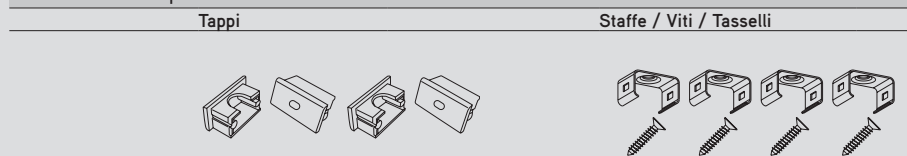
KIT composto dai seguenti elementi:



Codice	Descrizione	Profilo	Cover	Lungh.
5020003	BASIC KIT E7 2m + cover bianca	alluminio anodizzato	cover bianca	2 m
5020004	BASIC KIT E7 2m + cover trasparente	alluminio anodizzato	cover trasparente	2 m
5020003-3*	BASIC KIT E7 3m + cover bianca	alluminio anodizzato	cover bianca	3 m
5020004-3*	BASIC KIT E7 3m + cover trasparente	alluminio anodizzato	cover trasparente	3 m
5020003-B	BASIC KIT E7 Bianco 2m + cover bianca	bianco RAL 9016	cover bianca	2 m
5020004-B	BASIC KIT E7 Bianco 2m + cover trasparente	bianco RAL 9016	cover trasparente	2 m
5020003-N	BASIC KIT E7 Nero 2m + cover bianca	nero antracite	cover bianca	2 m

* Nei KIT con i profili da 3 metri le staffe sono 6

ACCESSORI opzionali:



Codice	Descrizione
5020008	BASIC E7 Accessori: Tappi di chiusura in plastica (2 chiusi e 2 con foro) Staffe di fissaggio in acciaio inox (4 pz) con viti e tasselli
5020008-B	BASIC E7 Accessori Bianchi: Tappi di chiusura in plastica (2 chiusi e 2 con foro) Staffe di fissaggio in acciaio inox (4 pz) con viti e tasselli
5020008-N	BASIC E7 Accessori Neri: Tappi di chiusura in plastica (2 chiusi e 2 con foro) Staffe di fissaggio in acciaio inox (4 pz) con viti e tasselli

Dissipazione
massima:



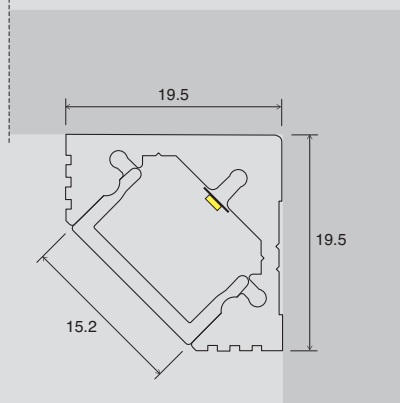
25 W/m
POTENZA
MAX

Installazione
ad angolo:



Disegno
tecnico:

le misure nei disegni
sono espresse in (mm)



BASIC CORNER 45° SUPERFICIE PARETE ANGOLARE

BASIC CORNER 45 è un profilo studiato per un montaggio ad angolo in modo da consentire un'illuminazione uniforme anche negli angoli più difficili da illuminare.

→ I kit vengono venduti
in imballi da 10 pz.

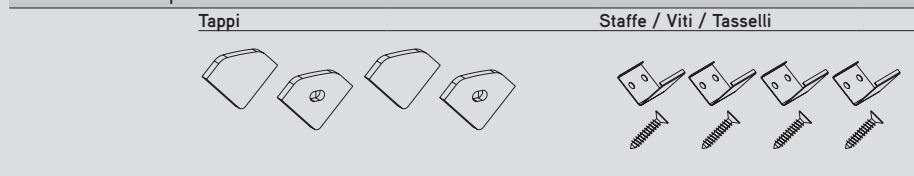
KIT composto dai seguenti elementi:



Codice	Descrizione	Profilo	Cover	Lungh.
5020005	BASIC KIT Corner45 2m + cover bianca	alluminio anodizzato	cover bianca	2 m
5020006	BASIC KIT Corner45 2m + cover trasparente	alluminio anodizzato	cover trasparente	2 m
5020005-3*	BASIC KIT Corner45 3m + cover bianca	alluminio anodizzato	cover bianca	3 m
5020006-3*	BASIC KIT Corner45 3m + cover trasparente	alluminio anodizzato	cover trasparente	3 m
5020005-B	BASIC KIT Corner45 Bianco 2m + cover bianca	bianco RAL 9016	cover bianca	2 m
5020006-B	BASIC KIT Corner45 Bianco 2m + cover trasparente	bianco RAL 9016	cover trasparente	2 m
5020005-N	BASIC KIT Corner45 Nero 2m + cover bianca	nero antracite	cover bianca	2 m

* Nei KIT con i profili da 3 metri le staffe sono 6

ACCESSORI opzionali:



Codice	Descrizione
5020009	BASIC Corner45 Accessori: Tappi di chiusura in plastica (2 chiusi e 2 con foro) Staffe di fissaggio in acciaio inox (4 pz) con viti e tasselli
5020009-B	BASIC Corner45 Accessori Bianchi: Tappi di chiusura in plastica (2 chiusi e 2 con foro) Staffe di fissaggio in acciaio inox (4 pz) con viti e tasselli
5020009-N	BASIC Corner45 Accessori Neri: Tappi di chiusura in plastica (2 chiusi e 2 con foro) Staffe di fissaggio in acciaio inox (4 pz) con viti e tasselli