



Il partner
tecnologico
per l'illuminazione

Moduli Led NEON IP68- IP67- IP65
La nuova forma della luce



SICOMtape
NEON IP68

100% POLIURETANO

NEW

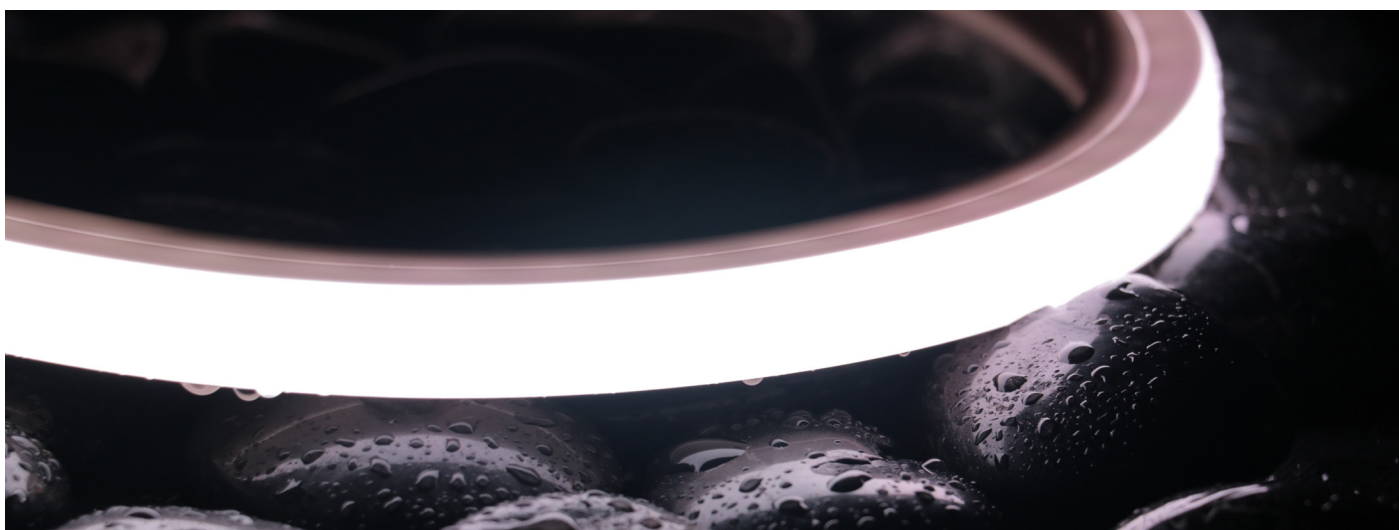
SICOMtape NEON IP68

Prodotto nuovo completamente ridisegnato.

Temperatura ambiente: da -25°C a +45°C. 100% poliuretano. Autodissipanti. MacAdam 3. Le NEON IP68 si presentano con due tappi front integrati con un cavo di 30cm da entrambe le uscite per avere continuità di luce anche sulle estremità. Possono essere cablate con tappi con uscita Side e Bottom su richiesta. Non ingialliscono.

APPLICAZIONI:

- piscine**
- fontane**
- terrazze**



Tutti i prodotti NEON sono interamente CUSTOMIZZABILI.

SICOM offre la possibilità di creare prodotti di illuminazione personalizzati. Insieme al cliente diamo luce a progetti architeturali.

Le SICOM NEON si piegano e si tagliano in modo da adattarsi perfettamente allo spazio che si vuole illuminare.

Le nuove linee TWIST , WIDE e TUBONE completano la gamma per infinite possibilità di applicazione.

Ogni richiesta del cliente viene presa in considerazione e studiata in modo da offrire un prodotto perfetto.



NEW

SICOMtape NEON IP68

**24Vdc**

alimentazione

**10-15W/m**

potenza massima

**IP68**

grado di protezione

**RGB / TW**

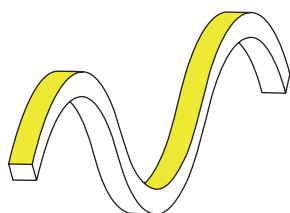
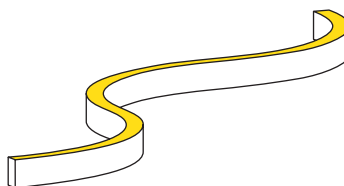
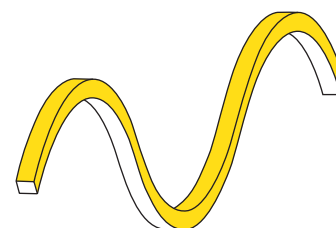
multicolor / tunable white

**90**

CRI

**ANNI**

garanzia

**TOP****SIDE****MINI**

dati tecnici / SICOMtape NEON IP68

	Codice	Descrizione	Watt /m	Lumen /m	∅ mm	LED /m	□ L x B x H mm
	IP68	SICOMtape Neon TOP*					
	563TOP102768	SICOMtape Neon Top 10W 2700K IP68 - 5m	10	846	41,67	144	5012 x 16 x 15
	563TOP103068	SICOMtape Neon Top 10W 3000K IP68 - 5m	10	856	41,67	144	5012 x 16 x 15
	563TOP104068	SICOMtape Neon Top 10W 4000K IP68 - 5m	10	980	41,67	144	5012 x 16 x 15
	IP68	SICOMtape Neon SIDE*					
	563SIDE102768	SICOMtape Neon Side 10W 2700K IP68 - 5m	10	610	41,67	144	5010 x 12 x 20
	563SIDE103068	SICOMtape Neon Side 10W 3000K IP68 - 5m	10	630	41,67	144	5010 x 12 x 20
	563SIDE104068	SICOMtape Neon Side 10W 4000K IP68 - 5m	10	700	41,67	144	5010 x 12 x 20
	IP68	SICOMtape Neon MINI*					
	563MINI102768	SICOMtape Neon Mini 10W 2700K IP68 - 5m	10	724	41,67	144	5014 x 10 x 10
	563MINI103068	SICOMtape Neon Mini 10W 3000K IP68 - 5m	10	800	41,67	144	5014 x 10 x 10
	563MINI104068	SICOMtape Neon Mini 10W 4000K IP68 - 5m	10	810	41,67	144	5014 x 10 x 10

*Disponibili su richiesta temperature: 5.000K / 6.500K

dati tecnici / SICOMtape NEON TW - Tunable White IP68

	Codice	Descrizione	Watt /m	Lumen /m	∅ mm	LED /m	□ L x B x H mm
	IP68 WHITE	SICOMtape Neon TOP TW					
	563TOP15TW68	SICOMtape Neon Top TW 2700-6500K IP68 - 5m	15	700-980	50	240	5012 x 16 x 15
	IP68 WHITE	SICOMtape Neon SIDE TW					
	563SIDE15TW68	SICOMtape Neon Side TW 2700-6500K IP68 - 5m	15	600-700	50	240	5010 x 12 x 20
	IP68 WHITE	SICOMtape Neon MINI TW					
	563MINI10TW68	SICOMtape Neon MINI TW 2700-6500K IP68 - 5m	10	700-720	50	240	5014 x 10 x 10

dati tecnici / SICOMtape NEON RGB IP68

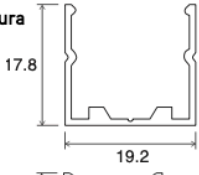
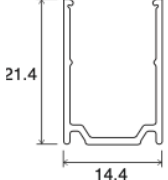
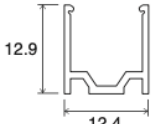
	Codice	Descrizione	Watt /m	Lumen /m	∅ mm	LED /m	□ L x B x H mm
	IP68 RGB	SICOMtape Neon RGB - TOP RGB					
	563TOP10RGB68	SICOMtape Neon TOP RGB IP68 - 5m	10	380	71,43	84	5012 x 16 x 15
	IP68 RGB	SICOMtape Neon RGB - SIDE RGB					
	563SIDE10RGB68	SICOMtape Neon SIDE RGB IP68 - 5m	10	310	71,43	84	5010 x 12 x 20
	IP68 RGB	SICOMtape Neon RGB - MINI RGB					
	563MINI10RGB68	SICOMtape Neon MINI RGB IP68 - 5m	10	400	50	120	5000 x 10 x 10

SICOMtape NEON IP68

Accessori

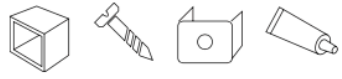


profili

Le SICOMtape NEON IP68 possono essere utilizzate da sole su tutte le superfici: legno, muro, ambienti outdoor...
Se si necessita di un'installazione ad incasso sono disponibili gli appositi profili in alluminio.

Figura	Codice	Descrizione	L x B x H mm
	5609100	Profilo SICOMtape Neon TOP Profilo per SICOMtape Neon TOP - 1m	100 x 19,2 x 17,8
	5609101	Profilo SICOMtape Neon SIDE Profilo per SICOMtape Neon SIDE - 1m	100 x 14,4 x 21,4
	5609102	Profilo SICOMtape Neon MINI Profilo per SICOMtape Neon MINI - 1m	100 x 12,4 x 12,9

accessori inclusi

Le SICOMtape Neon, Neon TW e Neon RGB IP68 si fissano con gli appositi accessori inclusi nella confezione.

Figura	Codice	Descrizione
	563TOP1000	SICOMtape Neon TOP Accessori inclusi 02 Tappi di chiusura 15 Viti di fissaggio 15 Staffe di fissaggio 1 Tubetto di silicone
	563SIDE1000	SICOMtape Neon SIDE Accessori inclusi 02 Tappi di chiusura 15 Viti di fissaggio 15 Staffe di fissaggio 01 Tubetto di silicone
	5609117	SICOMtape Neon MINI Accessori inclusi 02 Tappi di chiusura 15 Viti di fissaggio 15 Staffe di fissaggio 01 Tubetto di silicone



SICOMtape
NEON IP67

SICOMtape NEON IP67

Temperatura ambiente: da -25°C a +45°C. Autodissipanti. MacAdam 3.

Le NEON IP67 si presentano con due tappi front non integrati da entrambe le uscite. Disponibili tappi Front, Side e Bottom per completare l'installazione.

APPLICAZIONI:

- terrazze riparate
- sottotetti
- scalinate
- ambienti outdoor



NEW

La famiglia NEON P67 si arricchisce di due nuovi formati:

**TWIST
WIDE**

TWIST permette una flessibilità verticale e orizzontale, dotata di un profilo pieghevole per agevolare ogni tipo di installazione. Si presentano con due tappi FRONT integrati con un cavo di 30cm da entrambe le uscite.

WIDE, con uno spessore più largo per dare la giusta quantità di luce ad ogni spazio. Si presentano con due tappi FRONT non integrati ed un cavo di 30 cm da entrambe le uscite.

SICOMtape NEON IP67



24Vdc

alimentazione



10W/m

potenza massima



IP67

grado di protezione



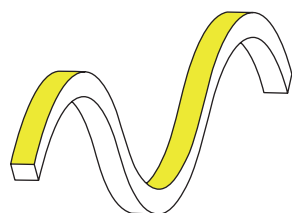
>90

CRI

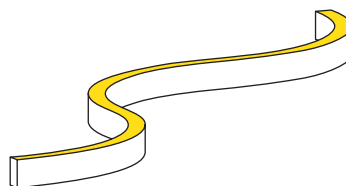


ANNI

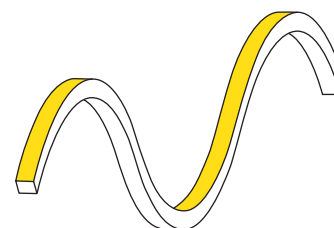
garanzia



TOP



SIDE



MINI

dati tecnici / SICOMtape NEON IP67

	Codice	Descrizione	Watt /m	Lumen /m	∅ mm	LED /m	□ L x B x H mm
	IP67	SICOMtape Neon TOP 5m*					
	5609200	SICOMtape Neon TOP 10W 2700K IP67 - 5m	10	750	50	120	5015 x 16 x 15
	5609202	SICOMtape Neon TOP 10W 3000K IP67 - 5m	10	780	50	120	5015 x 16 x 15
	5609204	SICOMtape Neon TOP 10W 4000K IP67 - 5m	10	800	50	120	5015 x 16 x 15
	IP67	SICOMtape Neon TOP 10m*					
	5609200-10	SICOMtape Neon TOP 10W 2700K IP67 - 10m	10	750	50	120	10015 x 16 x 15
	5609202-10	SICOMtape Neon TOP 10W 3000K IP67 - 10m	10	780	50	120	10015 x 16 x 15
	5609204-10	SICOMtape Neon TOP 10W 4000K IP67 - 10m	10	800	50	120	10015 x 16 x 15
	IP67	SICOMtape Neon SIDE 5m*					
	5609210	SICOMtape Neon SIDE 10W 2700K IP67 - 5m	10	390	50	120	5015 x 12 x 20
	5609212	SICOMtape Neon SIDE 10W 3000K IP67 - 5m	10	410	50	120	5015 x 12 x 20
	5609214	SICOMtape Neon SIDE 10W 4000K IP67 - 5m	10	420	50	120	5015 x 12 x 20
	IP67	SICOMtape Neon SIDE 10m*					
	5609210-10	SICOMtape Neon SIDE 10W 2700K IP67 - 10m	10	390	50	120	10015 x 12 x 20
	5609212-10	SICOMtape Neon SIDE 10W 3000K IP67 - 10m	10	410	50	120	10015 x 12 x 20
	5609214-10	SICOMtape Neon SIDE 10W 4000K IP67 - 10m	10	420	50	120	10015 x 12 x 20
	IP67	SICOMtape Neon MINI 5m*					
	5609220	SICOMtape Neon MINI 10W 2700K IP67 - 5m	10	760	50	120	5015 x 12 x 12
	5609222	SICOMtape Neon MINI 10W 3000K IP67 - 5m	10	790	50	120	5015 x 12 x 12
	5609224	SICOMtape Neon MINI 10W 4000K IP67 - 5m	10	810	50	120	5015 x 12 x 12
	IP67	SICOMtape Neon MINI 10m*					
	5609220-10	SICOMtape Neon MINI 10W 2700K IP67 - 10m	10	760	50	120	10015 x 12 x 12
	5609222-10	SICOMtape Neon MINI 10W 3000K IP67 - 10m	10	790	50	120	10015 x 12 x 12
	5609224-10	SICOMtape Neon MINI 10W 4000K IP67 - 10m	10	810	50	120	10015 x 12 x 12

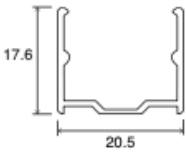
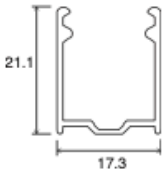
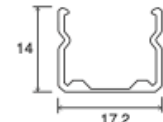
*Disponibili su richiesta temperature: 5.000K / 6.500K

SICOMtape NEON IP67

Accessori

profili

Le SICOMtape NEON IP67 possono essere utilizzate da sole su tutte le superfici: legno, muro, ambienti outdoor...
Se si necessita di un'installazione ad incasso sono disponibili gli appositi profili in alluminio.

Figura	Codice	Descrizione	L x B x H mm
	5609240	Profilo SICOMtape Neon TOP Profilo per SICOMtape Neon TOP IP67 - 1m	100 x 20,5 x 17,6
	5609255	Profilo SICOMtape Neon SIDE Profilo per SICOMtape Neon SIDE IP67 - 1m	100 x 17,3 x 21,1
	5609270	Profilo SICOMtape Neon MINI Profilo per SICOMtape Neon MINI IP67 - 1m	100 x 17,2 x 14

accessori / tappi

Le strip neon sono già cablate con due tappi front

Le SICOMtape NEON IP67 possono essere utilizzate da sole su tutte le superfici: legno, muro, ambienti outdoor...
Possono essere accessoriate con gli appositi tappi che completano l'installazione.

Figura	Codice	Descrizione	L x B x H mm
Tappo con cavo Front 	SICOMtape Neon TOP		
	5609244	SICOMtape Neon TOP 1 Tappo	27,9 x 20,4 x 19,4
	5609246-Side	SICOMtape Neon TOP IP67 Tappo+cavo Side 30cm	27,9 x 20,4 x 19,4
	5609246-Front	SICOMtape Neon TOP IP67 Tappo+cavo Front 30cm	27,9 x 20,4 x 19,4
	5609246-Bottom	SICOMtape Neon TOP IP67 Tappo+cavo Bottom 30cm	27,9 x 20,4 x 19,4
Tappo con cavo Side 	SICOMtape Neon SIDE		
	5609259	SICOMtape Neon SIDE 1 Tappo	26,5 x 17 x 24,2
	5609261-Side	SICOMtape Neon SIDE IP67 Tappo+cavo Side 30cm	26,5 x 17 x 24,2
	5609261-Front	SICOMtape Neon SIDE IP67 Tappo+cavo Front 30cm	26,5 x 17 x 24,2
	5609261-Bottom	SICOMtape Neon SIDE IP67 Tappo+cavo Bottom 30cm	26,5 x 17 x 24,2
Tappo con cavo Bottom 	SICOMtape Neon MINI		
	5609274	SICOMtape Neon MINI 1 Tappo	26,5 x 17 x 16
	5609276-Side	SICOMtape Neon MINI IP67 Tappo+cavo Side 30cm	26,5 x 17 x 16
	5609276-Front	SICOMtape Neon MINI IP67 Tappo+cavo Front 30cm	26,5 x 17 x 16
	5609276-Bottom	SICOMtape Neon MINI IP67 Tappo+cavo Bottom 30cm	26,5 x 17 x 16

* le strip Neon sono già cablate con due tappi front

accessori inclusi

Le SICOMtape Neon IP67 si fissano con gli appositi accessori inclusi nella confezione.

Figura	Descrizione
	10 Viti di fissaggio 10 Staffe di fissaggio

* per il modello da 10 metri ci sono 20 viti e 20 staffe

NEW

SICOMtape NEON TWIST IP67

**24Vdc**

alimentazione

**10W/m**potenza
massima**IP67**grado di
protezione**>90**

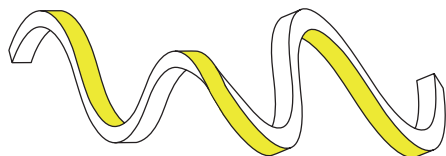
CRI

**5** ANNI

garanzia



RoHS



TWIST

dati tecnici / SICOMtape NEON TWIST IP67

Codice	Descrizione	Watt /m	Lumen/m	∅ mm	LED /m	L x B x H mm
--------	-------------	---------	---------	------	--------	--------------

**IP67****SICOMtape Neon TWIST 5m***

563TW102767	SICOMTape Neon TWIST 10W 2700K IP67 - 5m	10	692	50	120	5000 x 16 x 15
563TW103067	SICOMTape Neon TWIST 10W 3000K IP67 - 5m	10	703	50	120	5000 x 16 x 15
563TW104067	SICOMTape Neon TWIST 10W 4000K IP67 - 5m	10	720	50	120	5000 x 16 x 15

* Disponibili su richiesta temperature: 5.000K / 6.500K

tappi

Figura	Codice	Descrizione	L x B x H mm
 Tappo con cavo Front	563TW1000	SICOMtape Neon TWIST IP67 tappo FRONT	12,5 x 18,8 x 17,8
 Tappo con cavo Side	563TW1001	SICOMtape Neon TWIST IP67 tappo SIDE	12,5 x 18,6 x 17,6
 Tappo con cavo Bottom	563TW1003	SICOMtape Neon TWIST IP67 tappo BOTTOM	12,5 x 18,8 x 17,8

profili / accessori

Figura	Codice	Descrizione	L x B x H mm
 17.6 20.5 15.5	563TW1005	SICOMtape Neon TWIST IP67 profilo	1000 x 20,5 x 17,6
 15 17 40.4	563TW1006	SICOMtape Neon TWIST IP67 prof. pieghevole	500 x 40,4 x 15
	563TW1004	SICOMtape Neon TWIST IP67 sacchetto accessori (una confezione di accessori è inclusa nelle NEON TWIST IP67)	

NEW

SICOMtape NEON WIDE IP67

**24Vdc**

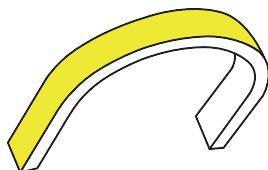
alimentazione

**19W/m**potenza
massima**IP67**grado di
protezione**>90**

CRI

**5**garanzia
ANNI

RoHS



WIDE

dati tecnici / SICOMtape NEON WIDE IP67

Codice	Descrizione	Watt/m	Lumen/m	∅ mm	LED/m	L x B x H mm
--------	-------------	--------	---------	------	-------	--------------

**IP67****SICOMtape Neon WIDE 5m***

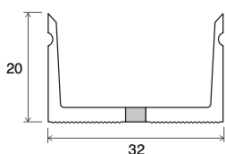
563WID192767	SICOMTape Neon WIDE 19W 2700K IP67 - 5m	19	1155	50	120	5000 x 30 x 20
563WID193067	SICOMTape Neon WIDE 19W 3000K IP67 - 5m	19	1250	50	120	5000 x 30 x 20
563WID194067	SICOMTape Neon WIDE 19W 4000K IP67 - 5m	19	1200	50	120	5000 x 30 x 20

* Disponibili su richiesta temperature: 5.000K / 6.500K

Su richiesta:

profili / accessori

Figura	Codice	Descrizione	L x B x H mm
--------	--------	-------------	--------------

**563WID1000**

SICOMTape Neon WIDE IP67 profilo

1000 x 32 x 20

**563WID1001**SICOMTape Neon WIDE IP67 sacchetto accessori
(una confezione di accessori è inclusa nelle NEON WIDE IP67)



SICOMtape
tubONE IP65

NEW

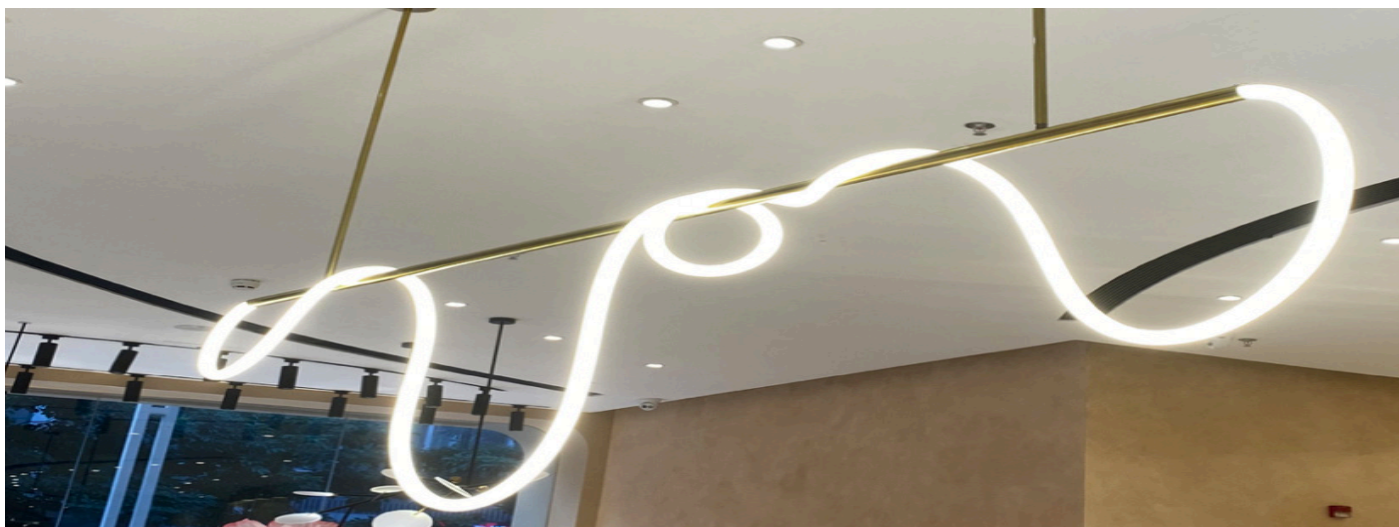
SICOMtape tubONE IP65

LUMINOSITÀ A 360°. Temperatura ambiente: da -25°C a +45°C. MacAdam 3.

Le SICOMtubONE hanno un'asse di curvatura verticale e non possono essere tagliate.
Diverse tipologie di installazione.

APPLICAZIONI:

- design
- decorativo
- ambienti indoor



L'ampia gamma di accessori permette di dare libero sfogo alla creatività dell'installatore e del cliente.

Le SICOMtubONE sono ideali per coniugare design ed illuminazione.

NEW

SICOMtape NEON tubONE

**24Vdc**

alimentazione

**10-16W/m**potenza
massima**IP68**grado di
protezione**RGB+W
RGB**multicolor+bianco
multicolor**>85**

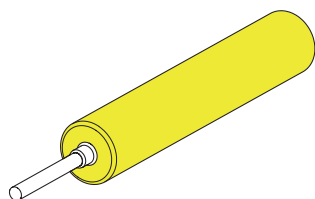
CRI

**ANNI**

garanzia



RoHS

**tubONE****dati tecnici / SICOMtape SICOMtubONE IP65**

	Codice	Descrizione	Watt /m	Lumen /m	LED /m	□ L x Ø mm
	IP65	SICOMtubONE				
	563TUB102765	SICOMtape tubONE 10W 2700K IP65	10	520	240	5000 x 25
	563TUB103065	SICOMtape tubONE 10W 3000K IP65	10	530	240	5000 x 25
	563TUB104065	SICOMtape tubONE 10W 4000K IP65	10	560	240	5000 x 25

* Disponibili su richiesta temperature: 3.500K / 6.500K

dati tecnici / SICOMtape SICOMtubONE RGB IP65

	Codice	Descrizione	Watt /m	Lumen /m	LED /m	□ L x Ø mm
	IP65	SICOMtubONE RGB				
	563TUB10RGB65	SICOMtape tubONE 10W RGB IP65	10	248	240	5000 x 25

dati tecnici / SICOMtape SICOMtubONE RGB+W IP65

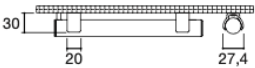
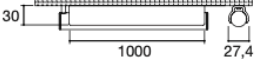
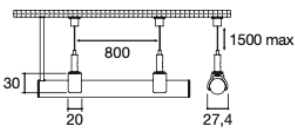
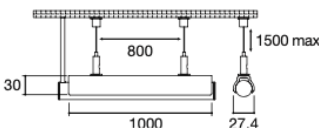
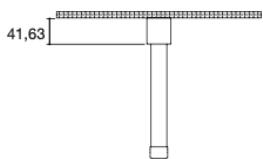
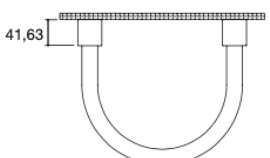
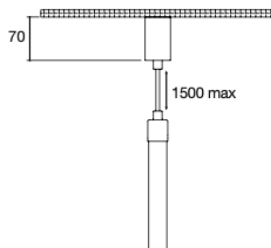
	Codice	Descrizione	Watt /m	Lumen /m	LED /m	□ L x Ø mm
	IP65	SICOMtubONE RGB+W				
	563TUB16RGBW65	SICOMtape tubONE 16W RGBW IP65	16	510	240	5000 x 25

SICOMtape NEON tubONE

Accessori

Accessori per applicazione

Le SICOMtubONE hanno diverse opzioni di installazione. La gamma di accessori per il montaggio consente di avere la massima libertà applicativa per creare soluzioni d'effetto con pochi semplici passi.

Figura	Codice	Descrizione	□ L x B x H mm
	563TUB1001	SICOMtape tubONE IP65 KIT SUPERFICIE Staffa	20 x 30 x 27,4
	563TUB1000	SICOM tubONE IP65 KIT SUPERFICIE c/PROFILO Staffa	100 x 30 x 27,4
	563TUB1002	SICOMtape tubONE IP65 KIT SOSPENSIONE Staffa Cavo Regolabile 1500 mm	20 x 30 x 27,4
	563TUB1003	SICOMtape tubONE IP65 KIT SOSP. c/PROFILO Staffa Cavo Regolabile 1500 mm	100 x 30 x 27,4
	563TUB1004	SICOMtape tubONE IP65 KIT VERTICALE CORTO Staffa	41,63 h
	563TUB1006	SICOMtape tubONE IP65 KIT CURVA Staffe	41,63 h
	563TUB1005	SICOMtape tubONE IP65 KIT VERTICALE LUNGO Staffa Cavo Regolabile 1500 mm	70 h

 **SICOM**

*Il partner
tecnologico
per l'illuminazione*

www.sicom-pd.it



*scarica il
nuovo
catalogo
operativo
2024*



SICOM S.r.l.

Via Austria 15/A
35127 - PADOVA - ITALY

Tel: +39 049 8701470

sicom@sicom-pd.it - www.sicom-pd.it